



## DOWSIL™ 791 Silicone Weatherproofing Sealant

Neutral vernetzendes Dichtungsmittel auf Siliconbasis

### Eigenschaften & Vorteile

- Ideal für Dehnungs-, Anschluss- und andere Bewegungsfugen
- Neutral vernetzend
- Geringer Geruch
- Entspricht ISO 11600-F&G-25LM
- Beständigkeit gegenüber Ozon, ultraviolettstrahlung und extremen temperaturen
- Gleicht Dehn- bzw. Stauchbewegungen bis  $\pm 50\%$  der ursprünglichen Fugenbreite aus

### Anwendungen

- DOWSIL™ 791, witterungsbeständige Silicon-Dichtungsmasse, ist ein ein-komponentiger, neutral vernetzender Silicondichtstoff mit niedrigem Modul, der besonders gut für die Wetterabdichtung und Verglasungen von Baufassaden geeignet ist.

### Typische Eigenschaften

Hinweis für Verfasser von Spezifikationen: Diese Informationen sind nicht für die Erstellung von Spezifikationen vorgesehen.

Prüfmethode	Eigenschaft	Einheit	Wert
	Vernetzungs-System		Alkoxy
	Verarbeitungstemperatur	°C	+5 bis +40
CTM <sup>1</sup> 97B	Spezifisches Gewicht		1.50
CTM 364C	Extrusionsgeschwindigkeit	g/Minute	220
CTM 98B	Verarbeitungsfähige Zeit (23°C, 50% rei Luftfeuchtigkeit)	Minuten	20
CTM 95A	Zeit bis zur Klebefreiheit (23°C, 50% rei. Luftfeuchtigkeit)	Minuten	30
CTM 663A	Vernetzungsgeschwindigkeit (23°C, 50% rei. Luftfeuchtigkeit)		
	1 Tag	mm	2.0
	3 Tagen	mm	4.0
<b>2 mm dicke S2 Dumb-bells (ISO<sup>2</sup> 37/DIN<sup>3</sup> 53 504)</b>			
CTM 137A	Modul bei 100% Dehnung	MPa	0.45
CTM 137A	Zugfestigkeit	MPa	1.9
CTM 137A	Bruchdehnung	%	700

1. CTM: Corporate Test Method; Kopien von CTMs sind auf Anfrage erhältlich.
2. ISO: International Standardisation Organisation.
3. DIN: Deutsche Industrie Norm.

## Typische Eigenschaften (Fortsetzung)

Prüfmethode	Eigenschaft	Einheit	Wert
<b>12x12x50 mm große T.A.Fuge (ISO 8339/DIN 2-8339)</b>			
CTM 677	Modul bei 100% Dehnung	MPa	0.35
CTM 677	Zugdehnung	MPa	0.75
CTM 677	Bruchdehnung	%	380
CTM 99E	Durometer-Härte (Shore A)		29
ISO 7389	Elastische Erholung	%	> 90
ISO 9047	Fugenbeweglichkeit	%	± 50

### Technische Spezifikationen und Normen

- Entspricht den folgenden Normen: SNJF
- ISO 11600 F und G-25LM
- D 18540 Klasse F
- EN 15651 - CE MARK



	Ergebnis	Vorschriftversion oder Protokoll
Französische VOC Vorschrift	A+	Regulation of March and May 2011 (DEVL1101903D and DEVL1104875A)
Französische CRM Komponenten	Erfüllt	Regulation of April and May 2009 (DEVP0908633A and DEVP0910046A)
Italienische CAM Edilizia	Erfüllt	Decree 11 January 2017 (GU n.23 del 28-1-2017)
AgBB/ABG	Erfüllt	Anforderungen an bauliche Anlagen bezoglich des Gesundheitsschutzes (ABG), Entwurf 31.08.2017/August 2018 (AgBB)
Belgische Vorschrift	Erfüllt	Royal decree of May 2014 (C-2014/24239)
EMICODE	EC1 Plus	April 2019
Indoor Air Comfort	Erfüllt	Indoor Air Comfort 6.0 of February 2017
Indoor Air Comfort GOLD	Erfüllt	Indoor Air Comfort GOLD 6.0 of February 2017
Blauer Engel (DE-UZ 123)	Erfüllt	DE-UZ 123 for "Low-Emission Sealants for Interior Use", (January 2019)
BREEAM International	Exemplarisches Level	BREEAM International New Construction v2.0 (2016)
BREEAM Norwegen	Erfüllt	BREEAM-NOR New Construction v1.2 (2019)
CDPH	Erfüllt	
M1	Erfüllt	
Byggarubedomningen	Gelisted	

## **Gebrauchsanweisung**

### **Oberflächenvorbereitung**

Stellen Sie sicher, dass die Oberflächen zum Versiegeln trocken, schmutz- und fettfrei sind. Nicht-poröse Oberflächen sollten mit DOWSIL™ R-40 Universal Reiniger gereinigt werden. Vor der Versiegelung sollten die Oberflächen mit einem reinigergetränkten, sauberen und fuselfreiem Tuch sorgfältig gereinigt und anschliessend mit einem zweiten sauberen Tuch abgewischt werden. Poröse Untergründe, wie Beton, Mauerwerk, Mörtel, etc. müssen von losen Partikeln, mit einer Stahlbürste, Schleifscheibe oder Ähnliches, mechanisch gereinigt werden.

Hinweis: Bei der Verwendung von Lösungsmitteln immer für ausreichende Belüftung sorgen! Wärme- und Funkenbildung sowie offenes Feuer unbedingt vermeiden! Lösungsmittelbeständige Schutzhandschuhe tragen! Alle auf dem Lösungsmittelbehälter angebrachten Sicherheitshinweise beachten und befolgen!

### **Abdeckung**

Wir empfehlen, die unmittelbar an die Dichtung angrenzenden Flächen mit einem geeigneten Klebeband abzudecken, um eine Verschmutzung des Untergrunds zu vermeiden und eine saubere Dichtkante zu erzielen. Das Abdeckband unmittelbar nach der Bearbeitung entfernen, bevor die Hautbildung der Dichtungsmasse einsetzt.

### **Primern**

Bei vielen gängigen Substraten ist keine Grundierung erforderlich. Informationen erteilt der Technische Kundendienst von und/oder sind dem entsprechendem Leitfaden zur Grundierungswahl zu entnehmen.

### **Hinterfüllmaterialien**

Als Hinterfüllung wird geschlossenzelliges Polyethylen empfohlen, das einen guten Gegendruck gewährleistet und eine dreiseitige Haftung, die die Bewegungsfähigkeit der Dichtungsmasse einschränkt, verhindert.

### **Abglätten**

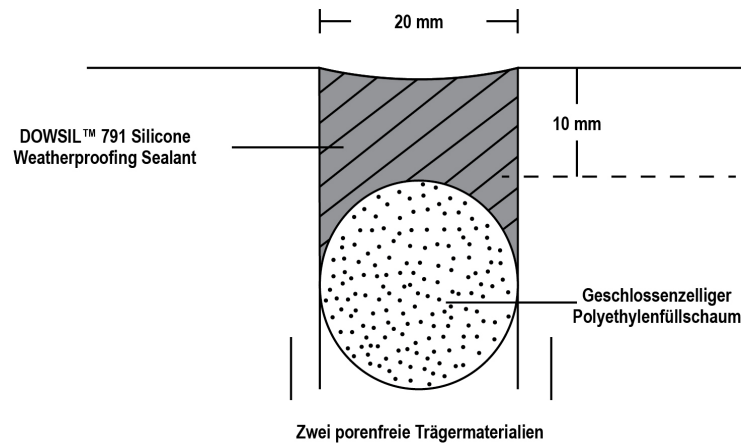
Um guten Kontakt zwischen Dichtungsmasse und Untergrund zu gewährleisten, muß die Dichtungsmasse innerhalb von 5 Minuten, nach dem Auftragen, abgezogen werden. Durch das Abziehen der Dichtungsmasse wird eine professionelle und glatte Oberfläche erzielt.

### **Reinigen**

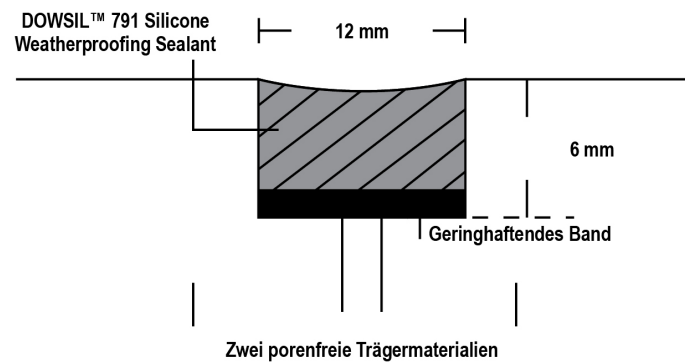
Werkzeuge und nicht poröse Oberflächen, auf denen sich überschüssige Dichtungsmasse befindet, sollte vor dem Aushärten mit dem DOWSIL™ R-40 Universal Reiniger gereinigt werden. Überschüssige Dichtungsmasse auf porösen Oberflächen, sollte erst nach dem Aushärten, durch Schälen, Schneiden oder mit anderen mechanischen Mitteln, entfernt werden. Vorsicht ist geboten, dass Kunststoff-oder beschichtete Oberflächen nicht beschädigt werden.

## Fugenkonstruktion

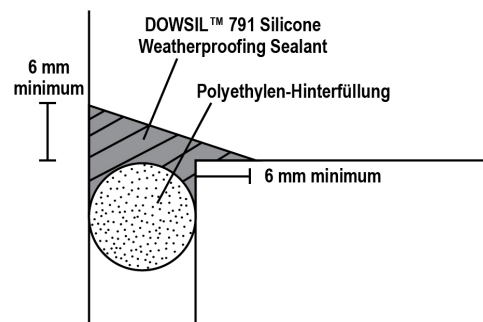
Die Mindestbreite sollte 6 mm betragen. Bei Fugen mit 6–12 mm Breite muss die Dichtfuge eine Mindesttiefe von 6 mm aufweisen. Bei Fugen über 12 mm Breite sollte die Tiefe im Verhältnis 2:1 ausgeführt werden, wobei die maximale Tiefe von 12 mm nicht überschritten werden sollte. Fugenbreiten über 25 mm sind möglich, erfordern jedoch unter Umständen besondere Auftragsverfahren. Bei besonderen Anwendungen empfiehlt sich die Einholung spezieller Empfehlungen.



**Abbildung 1:** Tiefe Fuge



**Abbildung 2:** Flache Fuge



**Abbildung 3:** Dreiecksfuge

<b>Farben</b>	DOWSIL 791 Witterungsbeständige Silicon-Dichtungsmasse ist in einer breiten Farbpalette erhältlich. Bitte beachten Sie die Farbkarten.
<b>Sicherheitshinweise</b>	SICHERHEITSINFORMATIONEN FÜR DEN SICHEREN UMGANG MIT DEM PRODUKT SIND IN DIESEM DOKUMENT NICHT ENTHALTEN. LESEN SIE VOR GEBRAUCH DIE PRODUKT- UND SICHERHEITSDATENBLÄTTER SOWIE DIE INFORMATIONEN AUF DEM BEHÄLTER FÜR EINEN SICHEREN UMGANG MIT DEM PRODUKT SOWIE ZUM SCHUTZ IHRER GESUNDHEIT UND UMWELT. DAS SICHERHEITSDATENBLATT IST UNTER DOW.COM, BEI IHRER LOKALEN DOW-NIEDERLASSUNG ODER DOW-VETRIEBSSTELLE SOWIE ÜBER EINE TELEFONISCHE ANFRAGE BEIM DOW-KUNDENSERVICE ERHÄLTlich.
<b>Haltbarkeit und Lagerung</b>	DOWSIL™ 791 Witterungsbeständige Silicon-Dichtungsmasse sollte kühl und unter trockenen Bedingungen gelagert werden.  Bei Lagerung bei oder unter 30°C in ungeöffneten Originalbehältern beträgt die Haltbarkeit des DOWSIL™ 791 Witterungsbeständige Silicon-Dichtungsmasse 12 Monate ab Herstellungsdatum.
<b>Verpackung</b>	DOWSIL™ 791 Witterungsbeständige Silicon-Dichtungsmasse ist in 310 ml Kartuschen und 600 ml Folienbeuteln erhältlich.
<b>Einschränkungen</b>	Von der Verwendung von DOWSIL™ 791 Witterungsbeständige Silicon-Dichtungsmasse wird für Glasfassadenkonstruktionen oder Isolierglaswendungen abgeraten. DOWSIL™ 791 Witterungsbeständige Silicon-Dichtungsmasse nicht verwenden auf bituminösen Trägermaterialien, Trägermaterialien auf Naturkautschukbasis, Chloropren oder EPDM oder auf Baustoffen, die Öl, Weichmacher oder Lösungsmittel ausscheiden können.  DOWSIL™ 791 Witterungsbeständige Silicon-Dichtungsmasse nicht in einem vollkommen abgeschlossenen Raum verwenden, da die Dichtungsmasse zur Aushärtung die in der Luft enthaltene Feuchtigkeit benötigt. Von der Verwendung in verdeckten Fugen oder in Fugen, in denen voraussichtlich mit der Einwirkung physikalischer Kräfte oder mit einer Schleifwirkung zu rechnen ist, wird abgeraten. Ein Ausbluten kann bei porösen Trägermaterialien wie Beton, Marmor, Granit und anderen Natursteinen auftreten. Bei empfindlichen Trägermaterialien sollte eine spezielle Prüfung durchgeführt werden.  DOWSIL™ 791 Witterungsbeständige Silicon-Dichtungsmasse ist nicht für den Lebensmittelkontakt geeignet.  Dieses Produkt ist für medizinische oder pharmazeutische Anwendungen weder getestet noch geeignet.
<b>Informationen zu Gesundheit und Umwelt</b>	Bei Fragen zur Produktsicherheit stehen unseren Kunden unsere umfangreiche "Product Stewardship"-Organisation sowie Experten für Produktsicherheit und Regelkonformität in jeder Region zur Verfügung.  Nähere Informationen erhalten Sie unter <a href="http://dow.com">dow.com</a> oder bei Ihrer lokalen Dow-Vertretung.

## **Entsorgungshinweise**

Die Entsorgung muss in Übereinstimmung mit allen lokalen, länderspezifischen und bundesstaatlichen Vorschriften erfolgen. Leere Behälter können gefährliche Rückstände enthalten. Sowohl Rückstände als auch Behälter müssen auf sichere und legale Weise entsorgt werden.

Es obliegt dem Anwender zu prüfen, ob die Aufbereitungs- und Entsorgungsverfahren den lokalen, länderspezifischen und bundesstaatlichen Vorschriften entsprechen. Kontaktieren Sie Ihre Dow-Vertretung für weitere Informationen.

## **Produktverantwortung**

Dows zentrales Anliegen gilt allen, die Produkte von Dow herstellen, vertreiben und verwenden sowie der Umwelt, in der wir leben. Dieses Anliegen stellt die Grundlage für unsere Produktverantwortungsphilosophie dar, nach der wir Sicherheits-, Gesundheits- und Umweltinformationen zu unseren Produkten bewerten und basierend darauf geeignete Maßnahmen zum Schutz der Gesundheit von Mitarbeitern und der Öffentlichkeit sowie unserer Umwelt ergreifen. Der Erfolg unseres Produktverantwortungsprogramms liegt bei jedem Einzelnen, der mit unseren Produkten befasst ist - vom anfänglichen Konzept und der Forschung über die Herstellung, die Verwendung, den Verkauf, die Entsorgung und das Recycling jedes einzelnen Produkts.

## **Kundeninformation**

Wir empfehlen unseren Kunden ausdrücklich, ihre Herstellungsverfahren sowie die Verwendung unserer Produkte unter dem Gesichtspunkt des Gesundheits- und Umweltschutzes zu prüfen, um die bestimmungsgemäße Verwendung unserer Produkte sicherzustellen. Unsere Mitarbeiter unterstützen Sie gerne bei technischen Fragestellungen. Lesen Sie vor Gebrauch unserer Produkte die zugehörigen Produktunterlagen sowie Sicherheitsdatenblätter. Aktuelle Sicherheitsdatenblätter sind bei Dow erhältlich.

dow.com

**HINWEIS:** Es kann keine Freistellung von Verletzungen von Patenten im Besitz von Dow oder Dritten angenommen werden. Da Nutzungsbedingungen und geltendes Recht von Ort zu Ort unterschiedlich sein und sich mit der Zeit ändern können, obliegt es dem Kunden sicherzustellen, dass die Produkte und die Informationen in diesem Dokument für die Verwendung durch ihn geeignet sind und dass seine Arbeits- und Entsorgungspraktiken geltendem Recht und anderen gesetzlichen Bestimmungen entsprechen. Das in diesem Dokument gezeigte Produkt ist eventuell nicht zum Verkauf verfügbar oder in allen Regionen, in denen Dow vertreten ist, erhältlich. Die gemachten Angaben wurden möglicherweise nicht in allen Ländern zur Verwendung freigegeben. Dow übernimmt keine Verpflichtung oder Haftung für die Informationen in diesem Dokument. Die Bezeichnung "Dow" oder die "Firma" meint, dass Dow als juristische Person Produkte an Kunden verkauft, sofern nicht ausdrücklich anders angegeben. ES WERDEN KEINE GARANTIEEN GEWÄHRT; ALLE STILLSCHWEIGENDEN GARANTIEEN DER MARKTGÄNGIGKEIT ODER EIGNUNG FÜR EINEN BESTIMMTEN ZWECK SIND AUSDRÜCKLICH AUSGESCHLOSSEN

